

Eplucheuses T25E - Inox 25 kg avec plateau et cylindre abrasifs

REPÈRE # _____

MODELE # _____

NOM # _____

SIS # _____

AIA # _____



602010 (T25EF150)

Eplucheuse 25 Kg. Corps INOX. Plateau et cylindre abrasifs. Pour 100 à 500 couverts. Mono 230 V

602007 (T25EF350)

Eplucheuse 25 Kg. Corps INOX. Plateau et cylindre abrasifs. Pour 100 à 500 couverts. Tri 230/400 V

Description courte

Repère No.

Construction en acier inoxydable. Plateau abrasif de forte épaisseur garantissant la qualité d'épluchage. Possibilité de choisir l'orientation de l'évacuation des épluchures. Tableau de commande à touches tactiles avec minuterie réglable 0-59 minutes. Tableau de commande et moteur ont la protection IP55. Livré avec plateau abrasif.

Caractéristiques principales

- Minuterie avec décompte numérique.
- Fonction « Pulse » pour faciliter et contrôler le déchargement.
- Plateau rotatif amovible couvert d'un matériau abrasif (pierre de lave) pour assurer un épluchage parfait.
- Livré avec :-plateau abrasif et cylindre abrasif en standard.
- Les épluchures sont réduites en petits morceaux pour faciliter le processus d'évacuation.
- Un dispositif de sécurité arrête la machine lorsque la porte de déchargement est ouverte.
- Adaptée pour 100-500 repas par service.

Construction

- Fabrication entièrement en inox.
- Panneau de commande étanche à bouton tactile IP55.
- [NOT TRANSLATED]

Accessoires inclus

- 1 X Plateau abrasif pour éplucheuse 25 KG PNC 653506

Accessoires en option

- Chariot mobile avec bac filtre pour T25E (à positionner à côté de l'éplucheuse) PNC 653302
- Plateau abrasif pour éplucheuse 25 KG PNC 653506
- Dispositif d'évacuation des déchets pour éplucheuse 25 Kg PNC 653509

APPROBATION: _____

Électrique

Voltage :

602010 (T25EF150)	220-240 V/1N ph/50 Hz
602007 (T25EF350)	220-240/380-415 V/3 ph/50 Hz

Puissance de raccordement

602010 (T25EF150)	1.1 kW
602007 (T25EF350)	0.9 kW

Total Watts :

602010 (T25EF150)	1.1 kW
602007 (T25EF350)	0.9 kW

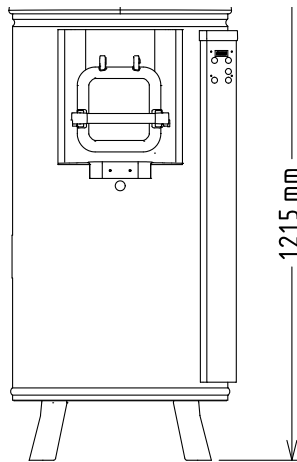
Capacité

Rendement :	400 kg/heure
Capacité	25 kg

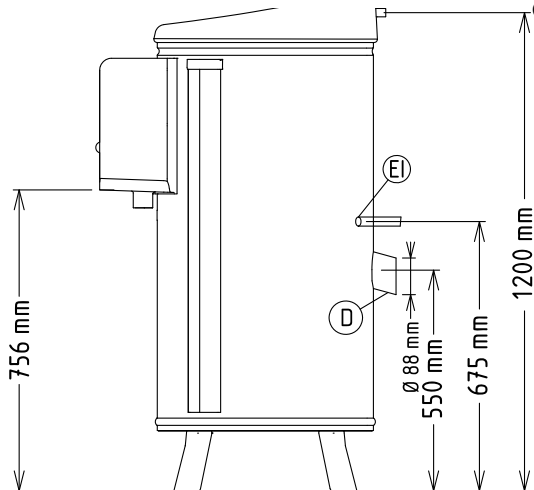
Informations générales

Largeur extérieure	585 mm
Profondeur extérieure	785 mm
Hauteur extérieure	1215 mm
Poids net (kg) :	
602010 (T25EF150)	83
602007 (T25EF350)	76.5

Avant



Côté



CWII = Raccordement eau froide
 D = Vidange
 EI = Connexion électrique

Dessus

